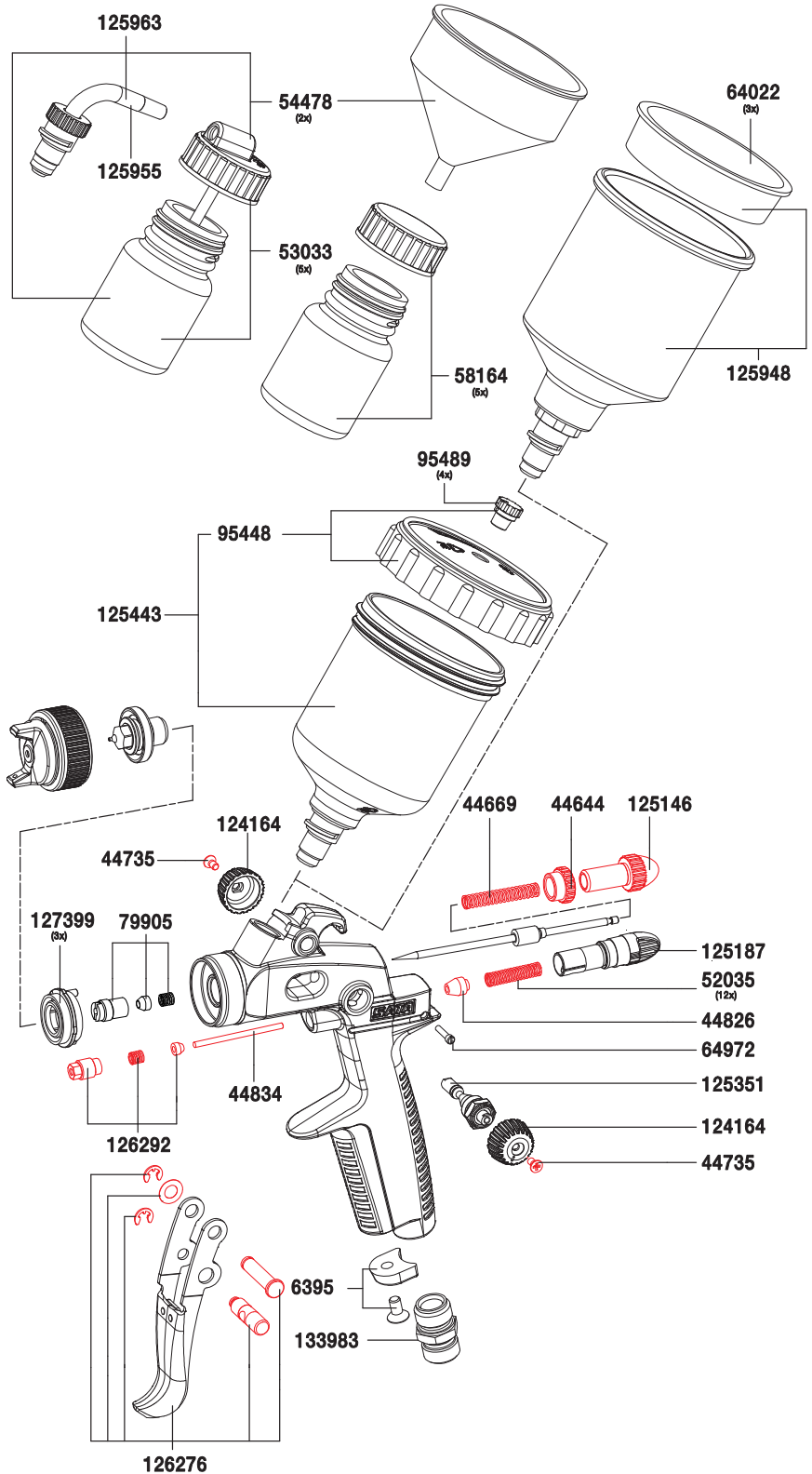


# Pièces de rechange pour SATAminijet® 3000 B HVLP

Pièces de rechange SATA originales pour une longue durée de vie du pistolet de laquage

Tous les prix sont des prix de vente recommandés sans engagement. Sous réserve d'erreurs, de modifications techniques et de fautes d'impression.

Réf/Descr.
6395 Paquet de 4 clips CCS dans les couleurs vert, bleu, rouge et noir
44644 Contre-écrou
44669 Ressort à pression pour aiguille de peintures
44735 Vis noyée M 2,5 x 5 DIN 965
44826 Piston d'air
44834 Tige du piston d'air
<b>50658</b> <b>Kit de joints</b>
52035 Paquet de 12 ressorts pour piston d'air
53033 5 godets enfichables avec couvercle
54478 Entonnoir de remplissage à tamis, pour petits pistolets, jeu de 2 unités
58164 5 godets en verre à 25 ccm avec couvercle de fermeture
64022 Paquet de 3 couvercles en plastique pour godet en aluminium 0,15 l
64972 Goupille filetée
79905 Joint de l'aiguille de peinture
95448 Couvercle fileté pour godet en plastique 125 ccm avec système antigoutte
95489 Paquet avec 4 systèmes antigoutte pour couvercle fileté 0,125 l
124164 Bouton de réglage
125146 Vis de réglage du flux du produit
125187 Micromètre d'air
125351 Broche
125443 Godet gravité QCC remplacement rapide (plastique) 0,125 l
125948 Godet gravité QCC remplacement rapide (aluminium) 0,15 l
125955 Raccord pour godet enfichable avec QCC
125963 Kit de rajout comprenant raccord pour godet enfichable avec QCC, 5 godets enfichables avec couvercle 25 cm et 2 entonnoirs-tamis
126276 Kit de gâchette
126292 Kit de joints pour tige du piston d'air
127399 Paquet de 3 anneaux de distribution d'air
133983 Pièce de raccord d'air G1/4ext.



- 125856  
**Kit d'outils**
- Graisse à haute performance, tube de 3 g
  - Outil d'enlèvement
  - Brosse de nettoyage
  - Clé
  - Clé universelle



- Réf/Descr.  
**126284**  
**Kit de réparation**