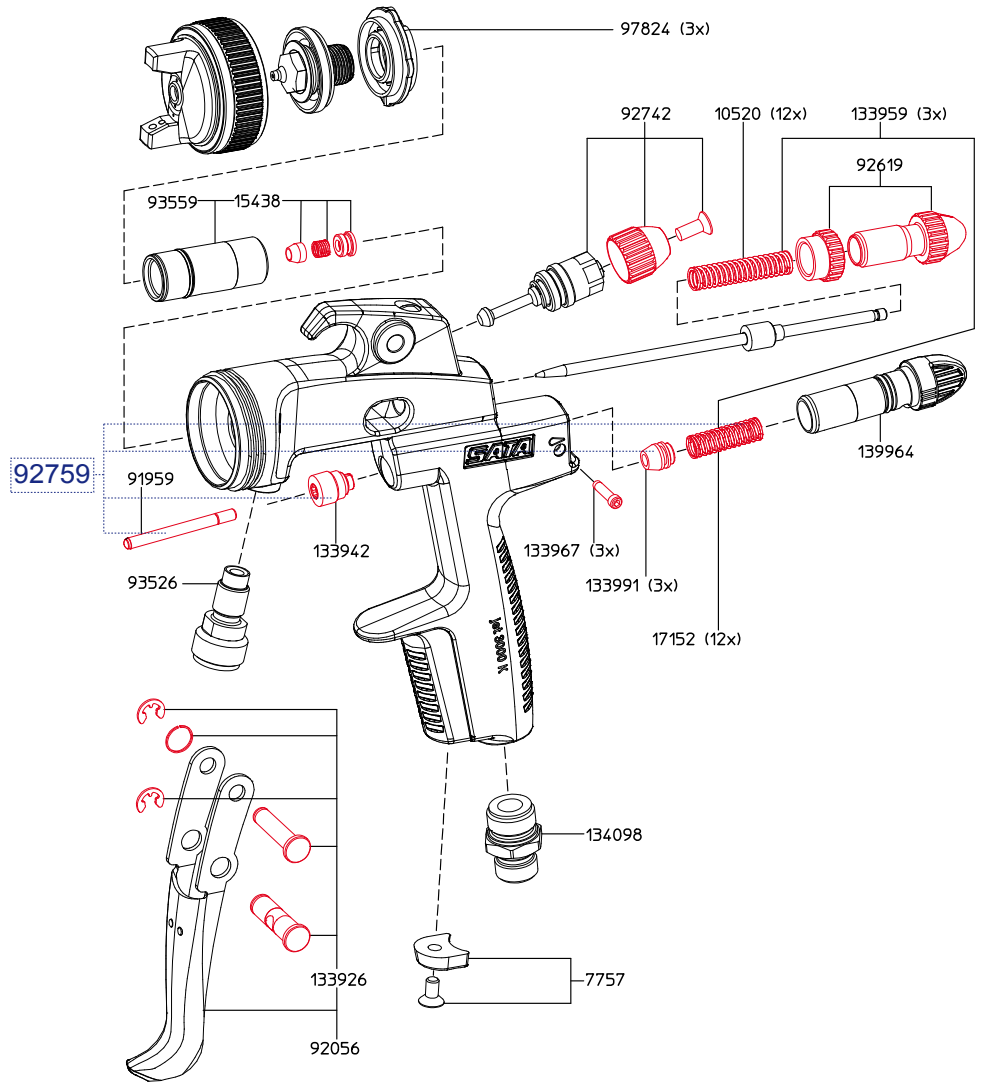


Pièces de rechange pour SATAjet® 3000 K

Pièces de rechange SATA originales pour une longue durée de vie du pistolet de laquage

Réf/Descr.
7757
Paquet de 4 clips CCS dans les couleurs vert, bleu, rouge et noir
10520
12 ressorts
15438
Joint de l'aiguille de peinture
17152
Paquet de 12 ressorts
91959
Tige du piston d'air
92056
Kit de gâchette
92619
Vis du réglage du flux du produit, avec contre-écrou
92742
Réglage du jet rond / plat
92759
Unité d'entretien du piston d'air
93526
Raccord de produit en acier inox
93559
Insert en acier inox
97824
Paquet de 3 anneaux de distribution d'air
133926
Kit d'entretoises
133942
Support de joint
133959
Kit de ressorts avec 3 ressorts pour aiguille de peinture et piston d'air
133967
Paquet de 3 vis de fixation
133991
Paquet de 3 têtes du piston d'air
134098
Pièce de raccord d'air G1/4ext.- M15x1ext.
139964
Micromètre d'air pour



Tous les prix sont des prix de vente recommandés sans engagement. Sous réserve d'erreurs, de modifications techniques et de fautes d'impression.

9050

Kit d'outils

- Graisse à haute performance, tube de 3 g
- Outil d'enlèvement
- Tamis de peinture
- Brosse de nettoyage
- Clé à six pans creux, taille 2
- Clé à six pans creux, taille 4
- Clé universelle



Réf/Descr.

92767

Kit de réparation

92759

Unité d'entretien du piston d'air