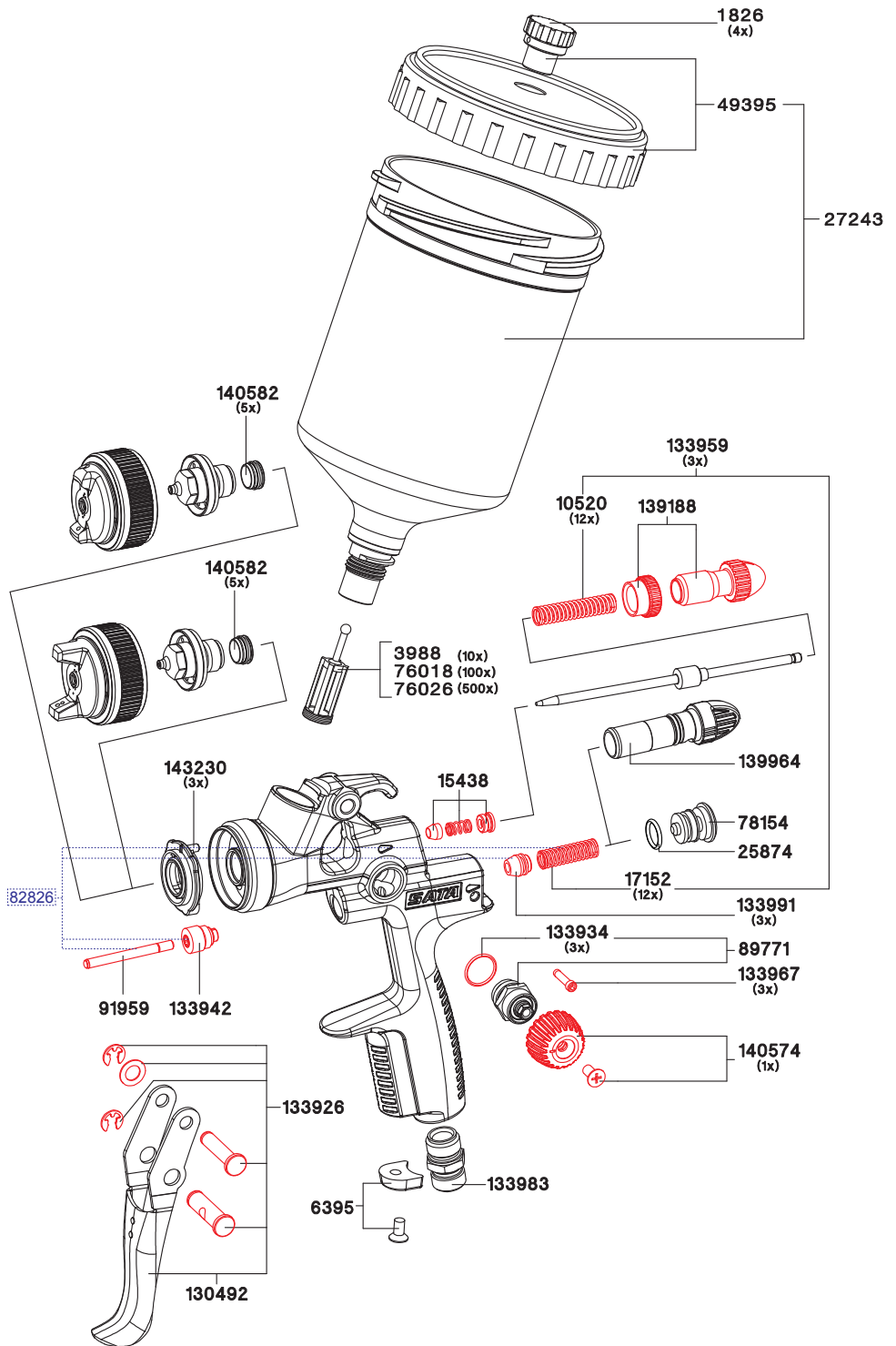


Pièces de rechange pour SATAjet® 100 B

Pièces de rechange SATA originales pour une longue durée de vie du pistolet de laquage

Tous les prix sont des prix de vente recommandés sans engagement. Sous réserve d'erreurs, de modifications techniques et de fautes d'impression.

Réf/Descr.
1826 4 systèmes antigoutte pour godet en plastique 0,6 l
3988 10 tamis pour pistolets de laquage SATA, sauf SATAminijet
6395 Paquet de 4 clips CCS dans les couleurs vert, bleu, rouge et noir
10520 12 ressorts
15438 Joint de l'aiguille de peinture
17152 Paquet de 12 ressorts
25874 Anneau O 9 x 1,5 mm, en Perbunan
27243 Godet gravité à remplacement rapide QCC (en plastique) 0,6 l
49395 Couvercle fileté pour godet en plastique 0,6 l avec anneau antigoutte et système antigoutte
76018 10 paquets à 10 tamis de peinture
76026 50 paquets à 10 tamis de peinture
78154 Chapeau de fermeture SATAjet pour pistolets sans micromètre
89771 Broche pour réglage du jet rond / plat
91959 Tige du piston d'air
130492 Jeu de gâchette
133926 Kit d'entretoises
133934 Paquet de 3 joints
133942 Support de joint
133959 Kit de ressorts avec 3 ressorts pour aiguille de peinture et piston d'air
133967 Paquet de 3 vis de fixation
133983 Pièce de raccord d'air G1/4ext.
133991 Paquet de 3 têtes du piston d'air
136960 Kit de joints
139188 Réglage du flux du produit avec contre-écrou
139964 Micromètre d'air pour
140574 Bouton de réglage avec vis
140582 Paquet de 5 éléments d'étanchéité
143230 Paquet de 3 anneaux de distribution d'air



9050

Kit d'outils

- Graisse à haute performance, tube de 3 g
- Outil d'enlèvement
- Tamis de peinture
- Brosse de nettoyage
- Clé à six pans creux, taille 2
- Clé à six pans creux, taille 4
- Clé universelle



Réf/Descr.

130542

Kit de réparation

82826

Unité de service pour piston d'air