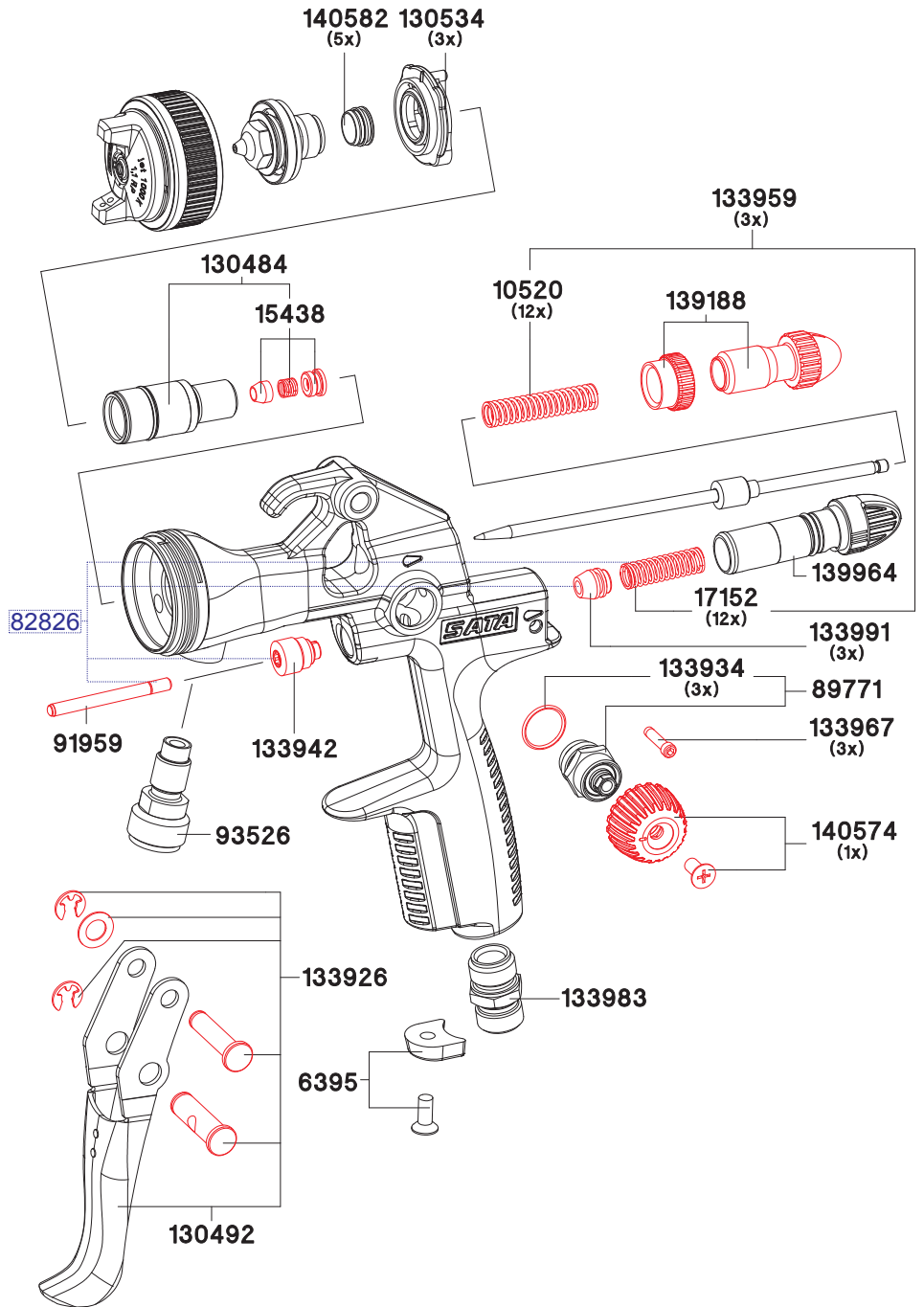


# Pièces de rechange pour SATAjet® 1000 K

Pièces de rechange SATA originales pour une longue durée de vie du pistolet de laquage

Tous les prix sont des prix de vente recommandés sans engagement. Sous réserve d'erreurs, de modifications techniques et de fautes d'impression.

Réf./Descr.
6395
Paquet de 4 clips CCS dans les couleurs vert, bleu, rouge et noir
10520
12 ressorts
15438
Joint de l'aiguille de peinture
17152
Paquet de 12 ressorts
89771
Broche pour réglage du jet rond / plat
91959
Tige du piston d'air
93526
Raccord de produit en acier inox
130484
Insert, complet
130492
Jeu de gâchette
130534
Paquet de 3 anneaux de distribution d'air
133926
Kit d'entretoises
133934
Paquet de 3 joints
133942
Support de joint
133959
Kit de ressorts avec 3 ressorts pour aiguille de peinture et piston d'air
133967
Paquet de 3 vis de fixation
133983
Pièce de raccord d'air G1/4ext.
133991
Paquet de 3 têtes de piston d'air
139188
Réglage du flux du produit avec contre-écrou
139964
Micromètre d'air pour
140574
Bouton de réglage avec vis
140582
Paquet de 5 éléments d'étanchéité



9050

#### Kit d'outils

- Graisse à haute performance, tube de 3 g
- Outil d'enlèvement
- Tamis de peinture
- Brosse de nettoyage
- Clé à six pans creux, taille 2
- Clé à six pans creux, taille 4
- Clé universelle



Réf./Descr.

**130542**

**Kit de réparation**

**82826**

**Unité de service pour piston d'air**