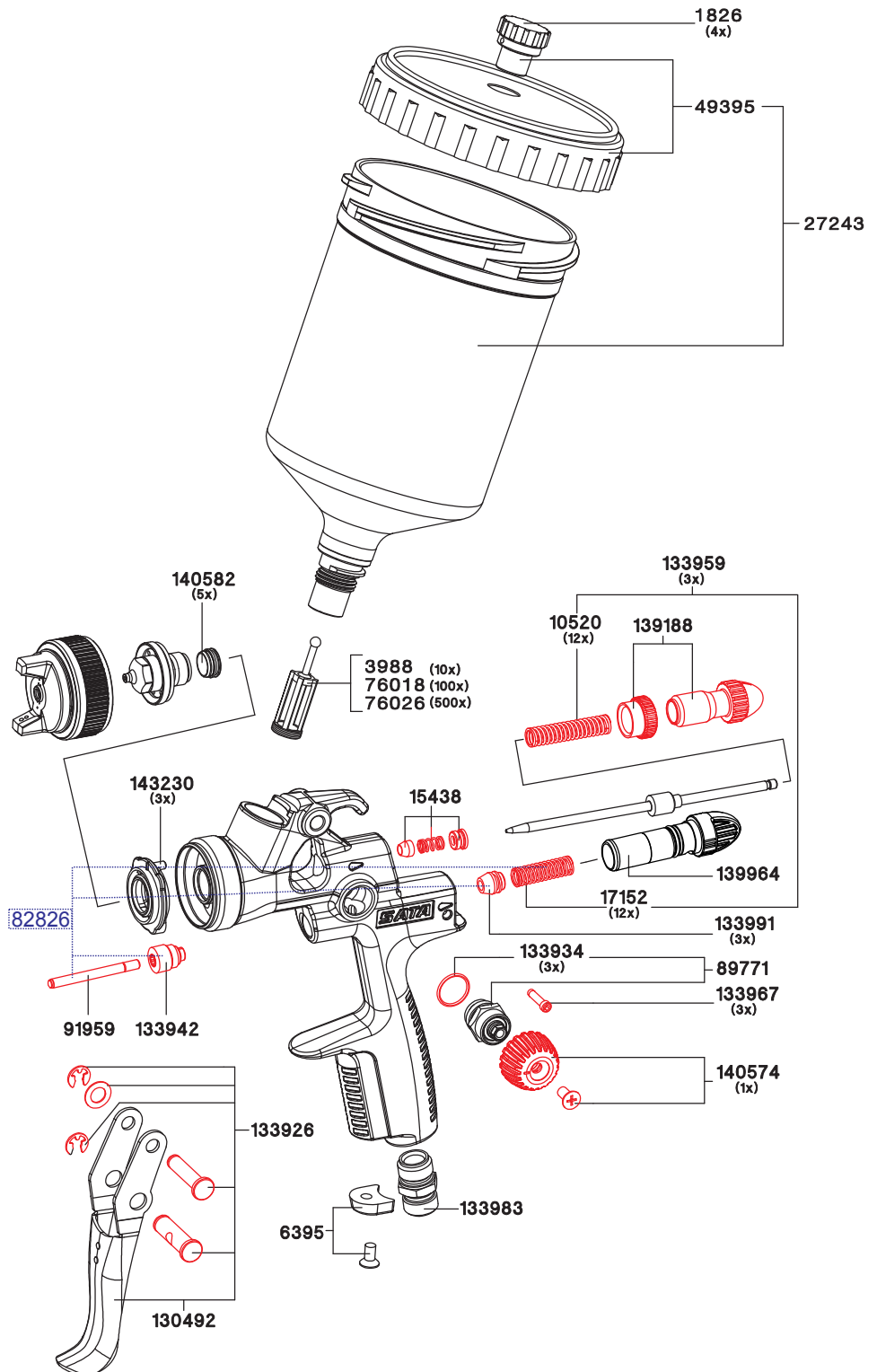


Pièces de rechange pour SATAjet® 1000 B

Pièces de rechange SATA originales pour une longue durée de vie du pistolet de laquage

Réf/Descr.
1826 4 systèmes antigoutte pour godet en plastique 0,6 l
3988 10 tamis pour pistolets de laquage SATA, sauf SATAMinijet
6395 Paquet de 4 clips CCS dans les couleurs vert, bleu, rouge et noir
10520 12 ressorts
15438 Joint de l'aiguille de peinture
17152 Paquet de 12 ressorts
27243 Godet gravité à remplacement rapide QCC (en plastique) 0,6 l
49395 Couvercle fileté pour godet en plastique 0,6 l avec anneau antigoutte et système antigoutte
76018 10 paquets à 10 tamis de peinture
76026 50 paquets à 10 tamis de peinture
89771 Broche pour réglage du jet rond / plat
91959 Tige du piston d'air
130492 Jeu de gâchette
133926 Kit d'entretoises
133934 Paquet de 3 joints
133942 Support de joint
133959 Kit de ressorts avec 3 ressorts pour aiguille de peinture et piston d'air
133967 Paquet de 3 vis de fixation
133983 Pièce de raccord d'air G1/4ext.
133991 Paquet de 3 têtes du piston d'air
136960 Kit de joints
139188 Réglage du flux du produit avec contre-écrou
139964 Micromètre d'air pour
140574 Bouton de réglage avec vis
140582 Paquet de 5 éléments d'étanchéité
143230 Paquet de 3 anneaux de distribution d'air



Tous les prix sont des prix de vente recommandés sans engagement. Sous réserve d'erreurs, de modifications techniques et de fautes d'impression.

- 9050**
Kit d'outils
- Graisse à haute performance, tube de 3 g
 - Outil d'enlèvement
 - Tamis de peinture
 - Brosse de nettoyage
 - Clé à six pans creux, taille 2
 - Clé à six pans creux, taille 4
 - Clé universelle



- Réf/Descr.**
- 130542**
Kit de réparation
 - 82826**
Unité de service pour piston d'air